

Fit System

Tallriksdispenser i boklaminat med 2 cylindrar för tallrikar diam.260 mm

Produkt # _____

Modell # _____

Namn # _____

SIS # _____

AIA # _____



321012 (FSLPL)

Tallriksdispenser i boklaminat
med 2 cylindrar för tallrikar
diam.260 mm

Kort specifikation

Pos. _____

Tallriksdispenser med plats för 2 staplar av tallrikar, avsedd för lagring och transport av tallrikar.

Huvudfunktioner

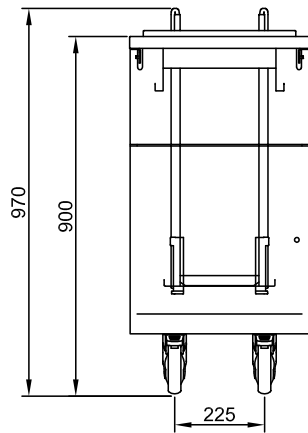
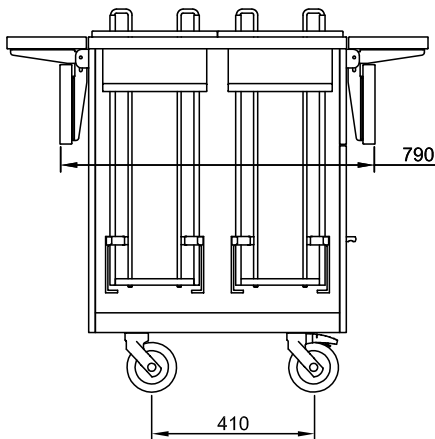
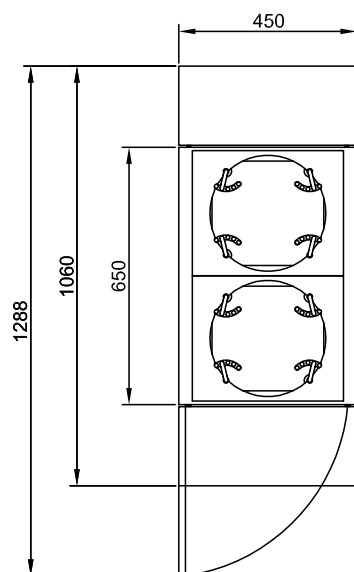
- Lyftfjädrar gör att olika tunga tallrikar kan staplas.
- Tallriksdispensrar lämpliga för uppvärmning, transport och distribution av tallrikar.
- Driftstemperatur på +30/+50 °C för den uppvärmda modellen.
- Två cylindriska tallriksdispensrar: varje cylinder tar 50 tallrikar och kan anpassas till tallrikar med en diameter på mellan 200 och 280 mm.
- Fällbara brickbanor på vardera sida i 304 AISI rostfritt stål.

Konstruktion

- Alla enheter monteras på fyra hjul, 150 mm höga (två med bromsar). Kan monteras på 150 mm höga ben (som extra tillbehör).

Övriga Tillbehör

- Sockelkit för tallriksdispenser PNC 852008

Front**Sida****Topp****Viktig information**

Yttermått, bredd	
321012 (FSLPL)	450 mm
Yttermått, djup	1060 mm
Yttermått, höjd	900 mm
Nettovikt:	42 kg